

OSRAM
 Opto Semiconductors

OSRAM Opto Semiconductors, Inc.

SFH 7710

モデル:

SFH 7710

メーカー/ブランド:

OSRAM Opto Semiconductors, Inc.


製品の説明

SENSOR TILT DIGITAL 10MA SMD

データベース:

 SFH 7710.pdf

RoHのステータス

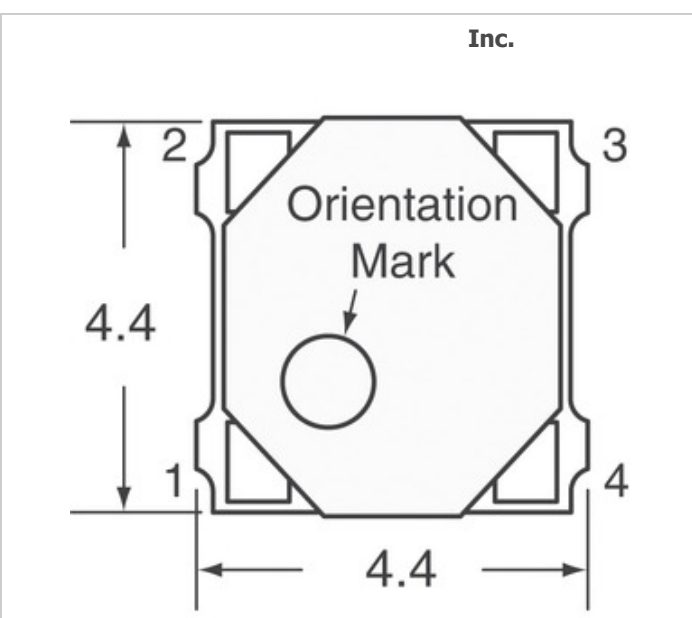
 鉛フリー/ RoHS準拠

配達場所

香港


輸送モード

DHL/Fedex/TNT/UPS/EMS


[見積もりをリクエストする](#)

画像はあくまで参考用です、実用的な製品の仕様を参照してください。

SFH 7710の仕様

モデル	SFH 7710
メーカー	OSRAM Opto Semiconductors, Inc.
説明	SENSOR TILT DIGITAL 10MA SMD
フリーステータス/ ROHS状態	鉛フリー/ RoHS準拠
データシート	 SFH 7710.pdf
電源電圧 -	2.3 V ~ 3.6 V
シリーズ	-
パッケージング	Tape & Reel (TR)
パッケージ/ケース	4-SMD
出力タイプ	Digital, Open Drain
他の名前	475-1269-2 Q3437777 Q65110A4407 SFH 7710-Z
運転温度	-20°C ~ 65°C
動作角	-
装着タイプ	Surface Mount
水分感受性レベル (MSL)	4 (72 Hours)
鉛フリーステータス/ ROHSステータス	Lead free / RoHS Compliant
電流 - 出力	10mA

関連ラベル

OSRAM Opto Semiconductors, Inc. SFH 7710	SFH 7710ディストリビューター	SFH 7710サプライヤー
SFH 7710価格	SFH 7710の写真	SFH 7710画像
SFH 7710 PDFデータシート	SFH 7710データシートのダウンロード	SFH 7710データシート
SFH 7710株式	SFH 7710を購入する	OSRAM Opto Semiconductors, Inc. SFH 7710を購入する
OSRAM Opto Semiconductors, Inc. SFH 7710	OSRAM Opto Semiconductors, Inc. サプライヤー	OSRAM Opto Semiconductors, Inc. ディストリビューター
OSRAM Opto Semiconductors, Inc. SFH 7710	OSRAM Opto Semiconductors Inc. SFH 7710	

関連商品

 <p>SFH 7225-Z メーカー: OSRAM Opto Semiconductors, Inc. 説明: LED YELLOW CLEAR SMD 在庫: Out stock RFQ</p>	 <p>SFH 7251 メーカー: OSRAM Opto Semiconductors, Inc. 説明: EMITTER IR MULTI TOPLED 在庫: Out stock RFQ</p>
 <p>SFH 757 メーカー: International Rectifier (Infineon Technologies) 説明: TRANSMITTER DIODE FIBER OPTIC 在庫: Out stock RFQ</p>	 <p>SFH 7250 メーカー: OSRAM Opto Semiconductors, Inc. 説明: EMITTER IR 850NM 在庫: Out stock RFQ</p>
 <p>SFH 7771 メーカー: OSRAM Opto Semiconductors, Inc. 説明: CHIP ON BOARD 在庫: Out stock RFQ</p>	 <p>SFH 7770 E6 メーカー: OSRAM Opto Semiconductors, Inc. 説明: ALS, PROXIMITY SENSOR (2-IN-1) 在庫: Out stock RFQ</p>
 <p>SFH 7252 メーカー: OSRAM Opto Semiconductors, Inc. 説明: MULTI TOPLED 在庫: Out stock RFQ</p>	 <p>SFH 7741-Z メーカー: OSRAM Opto Semiconductors, Inc. 説明: PROXIMITY SENSOR 30MM 在庫: Out stock RFQ</p>
 <p>SFH 7740-Z メーカー: OSRAM Opto Semiconductors, Inc. 説明: SENSOR OPTO REFLECTIVE 6SMD 在庫: Out stock RFQ</p>	 <p>SFH 757V メーカー: International Rectifier (Infineon Technologies) 説明: TRANSMITTER DIODE FIBER OPTIC 在庫: Out stock RFQ</p>
 <p>SFH 7743-Z メーカー: OSRAM Opto Semiconductors, Inc. 説明: PHOTODETECTOR SCHMITT SMD 在庫: Out stock RFQ</p>	 <p>SFH 7770 メーカー: OSRAM Opto Semiconductors, Inc. 説明: LIGHT SENSOR AMBIENT SMD 在庫: Out stock RFQ</p>